

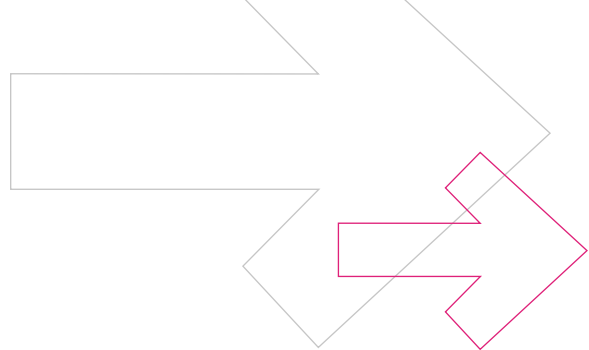


**STEGO**

**N<sub>Ex</sub>T GENERATION**

**RISCALDAMENTO | REGOLAZIONE**





SIMPLY INNOVATIVE. BETTER FOR SURE.

## PROTEZIONE DAL FREDDO NELLE AREE A RISCHIO.

SIMPLY INNOVATIVE. BETTER FOR SURE.

## FROST PROTECTION IN HAZARDOUS AREAS.


Molte industrie, quali: chimica, petrolchimica, farmaceutica, petrolifera, estrattiva, alimentare, dei biocarburanti e persino nel settore delle acque reflue, hanno requisiti specifici per il funzionamento delle loro apparecchiature elettriche e per la loro sicurezza. La seconda generazione di riscaldatori e termostati STEGO per atmosfere esplosive e altri ambienti pericolosi garantisce protezione contro il freddo, previene gli sbalzi di temperatura indesiderati e la formazione di condensa nei quadri di controllo e negli armadi elettrici.

Many industries, such as: chemical, petrochemical, pharmaceutical, oil and gas production, mining, food, biofuel and even waste water have specific requirements for the operation of electrical equipment and their safety. The second generation of STEGO heaters and thermostats for ex atmospheres and other hazardous environments provide protection against frost, unwanted temperature fluctuations and the formation of condensation in switch and control cabinets, as well as measuring equipment while meeting these special requirements.

### RISCALDATORE CREX 020 PER AREE A RISCHIO | HAZARDOUS AREA HEATER CREX 020

Identificazione ATEX in conformità alla direttiva 2014/34/UE (ATEX).  
ATEX Identification according to Directive 2014/34/EU (ATEX).

La nostra serie di riscaldatori CREX 020, con potenza di riscaldamento da 50 W a 250 W è adatta per atmosfere pericolose con gas „Zona 1“ e polveri „Zona 21“.  
Our CREX 020 series of enclosure heaters with heating capacities from 50 W to 250 W are suitable for Zone 1 Gas atmospheres and Zone 21 Dust atmospheres.

Uso con Gas  II 2G Ex db IIC T3 Gb  
Use in gases  II 2G Ex db IIC T4 Gb  
II 2G Ex db IIC T5 Gb

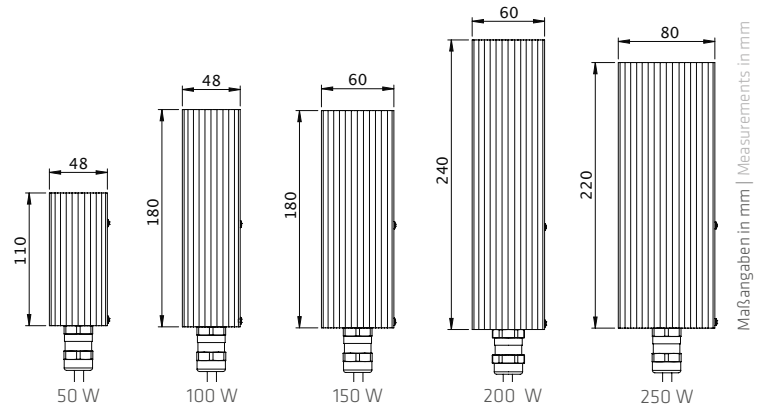
Uso con polveri  II 2D Ex tb IIIC T200°C Db IP66  
Use in dusts  II 2D Ex tb IIIC T135°C Db IP66  
II 2D Ex tb IIIC T100°C Db IP66

Zona 1 Gas  
Zona 21 Polveri  
Zone 1 Gases  
Zone 21 Dusts



## CLASSE DI TEMPERATURA T3 / T200°C

TEMPERATURE CLASS T3 / T200°C

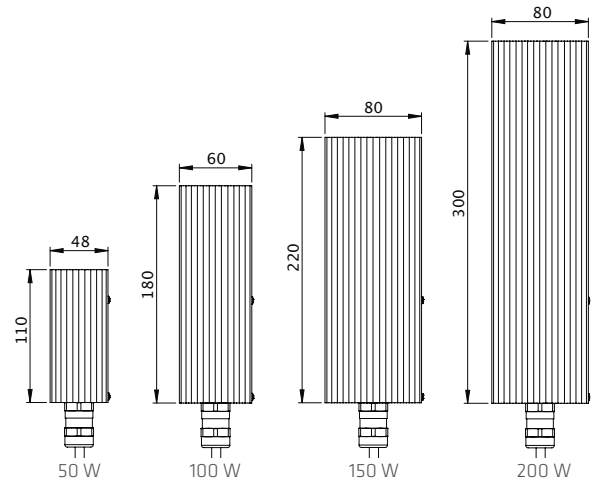


Maßangaben in mm | Measurements in mm

Codice articolo Fissaggio con clip Art. No. Clip fixing	Codice articolo Fissaggio a vite Art. No. Screw flange fixing	Tensione nominale Operating Voltage	Potenza termica Heating Capacity	Peso approssimativo Weight approx.
02031.0-00	02031.0-10	AC 230 V	50 W	0,7 kg
02032.0-00	02032.0-10	AC 230 V	100 W	1,0 kg
02033.0-00	02033.0-10	AC 230 V	150 W	1,4 kg
02034.0-00	02034.0-10	AC 230 V	200 W	1,7 kg
-02035.0-00	02035.0-10	AC 230 V	250 W	2,3 kg

## CLASSE DI TEMPERATURA T4 / T135°C

TEMPERATURE CLASS T4 / T135°C

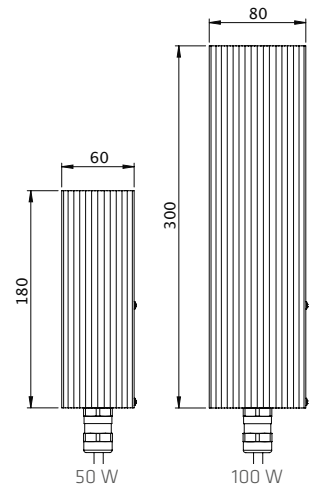


Maßangaben in mm | Measurements in mm

Codice articolo Fissaggio con clip Art. No. Clip fixing	Codice articolo Fissaggio a vite Art. No. Screw flange fixing	Tensione nominale Operating Voltage	Potenza termica Heating Capacity	Peso approssimativo Weight approx.
02041.0-00	02041.0-10	AC 230 V	50 W	0,7 kg
02042.0-00	02042.0-10	AC 230 V	100 W	1,4 kg
02043.0-00	02043.0-10	AC 230 V	150 W	2,3 kg
02044.0-00	02044.0-10	AC 230 V	200 W	2,8 kg

## CLASSE DI TEMPERATURA T5 / T100°C

TEMPERATURE CLASS T5 / T100°C



Maßangaben in mm | Measurements in mm

Codice articolo Fissaggio con clip Art. No. Clip fixing	Codice articolo Fissaggio a vite Art. No. Screw flange fixing	Tensione nominale Operating Voltage	Potenza termica Heating Capacity	Peso approssimativo Weight approx.
02051.0-00	02051.0-10	AC 230 V	50 W	1,4 kg
02052.0-00	02052.0-10	AC 230 V	100 W	2,8 kg

VISTO DA VICINO:

## LE PRINCIPALI CARATTERISTICHE.

LEARN ABOUT:

## THE MOST IMPORTANT PRODUCT FEATURES.

### ➤ INGOMBRO RIDOTTO SPACE-SAVING

- > Dimensioni ottimali: grande solo quanto serve!
- > Design compatto
- > Distribuzione ottimale della temperatura per evitare surriscaldamenti
- > Performance-optimized size: only as big as necessary!
- > Closed design
- > Perfect temperature distribution to avoid local overheating



I riscaldatori CREx 020 hanno una larghezza minima e sono ideali per il riscaldamento di armadi e quadri elettrici standard. La dimensione complessiva è perfettamente abbinata alle prestazioni, per questo è grande solo quanto serve.

The CREx 020 heaters have a minimal width and are ideal for standard enclosure heating applications. The overall product size is perfectly matched to the heating output allowing for a size that is only as big as absolutely necessary.

### ➤ ALTRI VANTAGGI MORE ADVANTAGES

- > Semplice connessione PE senza spigoli, adatta al fissaggio di tutti i tipi di cavi (fino a 2,5mm<sup>2</sup>). Non sono necessari cavi speciali
- > Protezione IP66, contro polvere e spruzzi d'acqua.
- > I riscaldatori CREx 020 non necessitano di manutenzione.

### ➤ INSTALLAZIONE SEMPLICE EASY MOUNTING

- > Fissaggio a clip su guida DIN (per riscaldatori fino a 2 kg) o fissaggio a vite
- > Clip fixing on DIN rail (for heaters up to 2 kg) or Screw flange fixing



I riscaldatori possono essere installati tramite clip su guida DIN o tramite fissaggio a vite. Le flange universali sono adatte a qualsiasi dimensione del corpo riscaldante e possono essere fissate senza l'ausilio di utensili. Ciò consente di posizionare il riscaldatore sia nella parte posteriore che lateralmente.

The heaters can be mounted with clip on a DIN rail, or tightly screwed to an enclosure wall via two screw flanges. The universal screw flanges fit to any heating body size and can be attached to the body without tools. This allows for a back or sideways fixing to the wall.

- > Customer-friendly PE connection without edges, suitable for nearly all cable types (up to 2.5 mm<sup>2</sup>). Special cables are not required.
- > Protection type IP66. Protection against dust and water projected from jets.
- > The Hazardous Area Heater CREx 020 is maintenance-free.



## TERMOSTATO REX 011 PER AREE A RISCHIO | HAZARDOUS AREA THERMOSTAT REX 011

CLASSE DI TEMPERATURA T6 / T85°C  
TEMPERATURE CLASS T6 / T85°C

Codice articolo	Temperatura di spegnimento
01185.0-00	+15 °C
01185.1-00	+25 °C



Identificazione ATEX in conformità alla direttiva 2014/34/UE (ATEX)  
ATEX Identification according to Directive 2014/34/EU (ATEX)

I nostri termostati REX 011 possono essere installati nella posizione migliore all'interno dell'armadio, indipendentemente dalla posizione del riscaldatore.

Sono disponibili con temperature di spegnimento di +15°C o +25°C per atmosfere pericolose con gas „Zona 1“ e polveri „Zona 21“.

Our thermostats REX 011 can be installed in the best position within the cabinet, independent from the location of the heater. They are available with switch-off temperatures of +15 °C or +25 °C for Zone 1 Gas atmospheres and Zone 21 Dust atmospheres.

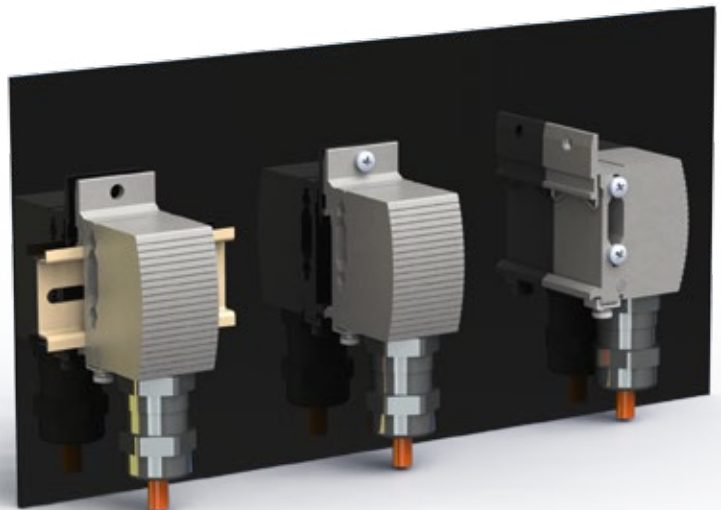
Zona 1 Gas  
Zona 21 Polveri

Zone 1 Gases  
Zone 21 Dusts

Uso con gas  II 2G Ex db IIC T6 Gb  
Use in gases

Uso con polveri  II 2D Ex tb IIIC T85°C Db IP66  
Use in dusts

### OPZIONI DI MONTAGGIO MOUNTING OPTIONS

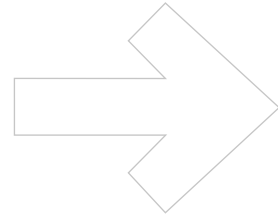


### ALTRI VANTAGGI MORE ADVANTAGES

- > Precisione e rapidità di risposta.
- > Grande potere di apertura (fino a 10 A). Questo permette di controllare più di un riscaldatore all'interno di un armadio.
- > Semplice connessione PE, adatta al fissaggio di tutti i tipi di cavi (fino a 2,5mm<sup>2</sup>). Non sono necessari cavi speciali

- > Fast and accurate switching performance.
- > High switching capacity (up to 10 A). This allows for the control of more than one heater within a cabinet.
- > Customer-friendly PE connection without edges, suitable for the fixation of nearly all cable types (up to 2.5 mm<sup>2</sup>). Special cables are not required.





STEGO NEL MONDO -

## STEGO „I PROTETTORI DELL' ELETTRONICA“.

AVAILABLE WORLDWIDE -

## STEGO „THE PROTECTOR OF ELECTRONICS.“

LA STEGO HA OLTRE 30 ANNI DI ESPERIENZA: SIAMO PRESENTI IN 12 NAZIONI E DISPONIAMO DI OLTRE 200 PARTNER IN TUTTO IL MONDO. L'ATTENZIONE AL CLIENTE È LA NOSTRA MAGGIORE PRIORITÀ. SIAMO ORGOGLIOSI DI OFFRIRE AI NOSTRI CLIENTI UN SERVIZIO ALTAMENTE PERSONALIZZATO CON CONSULENZE INDIVIDUALI.

STEGO HAS OVER 30 YEARS OF EXPERIENCE AND IS REPRESENTED GLOBALLY WITH OFFICES IN 12 LOCATIONS AND MORE THAN 200 SALES PARTNERS THROUGHOUT THE WORLD. CUSTOMER SERVICE IS OUR TOP PRIORITY. WE ARE PROUD TO OFFER OUR CUSTOMERS A MAXIMUM OF PERSONALIZED SERVICE, INCLUDING APPLICATION ASSISTANCE AND ON-SITE CONSULTATIONS.

→ STEGO Nel Mondo



→ STEGO Italia

Via G. Giaccone, 4  
10078 Venaria (TO) Italia  
E-Mail [info@stego.it](mailto:info@stego.it)  
Telefono +39 011 4593 287  
Fax +39 011 4593 164  
Website [www.stego.it](http://www.stego.it)